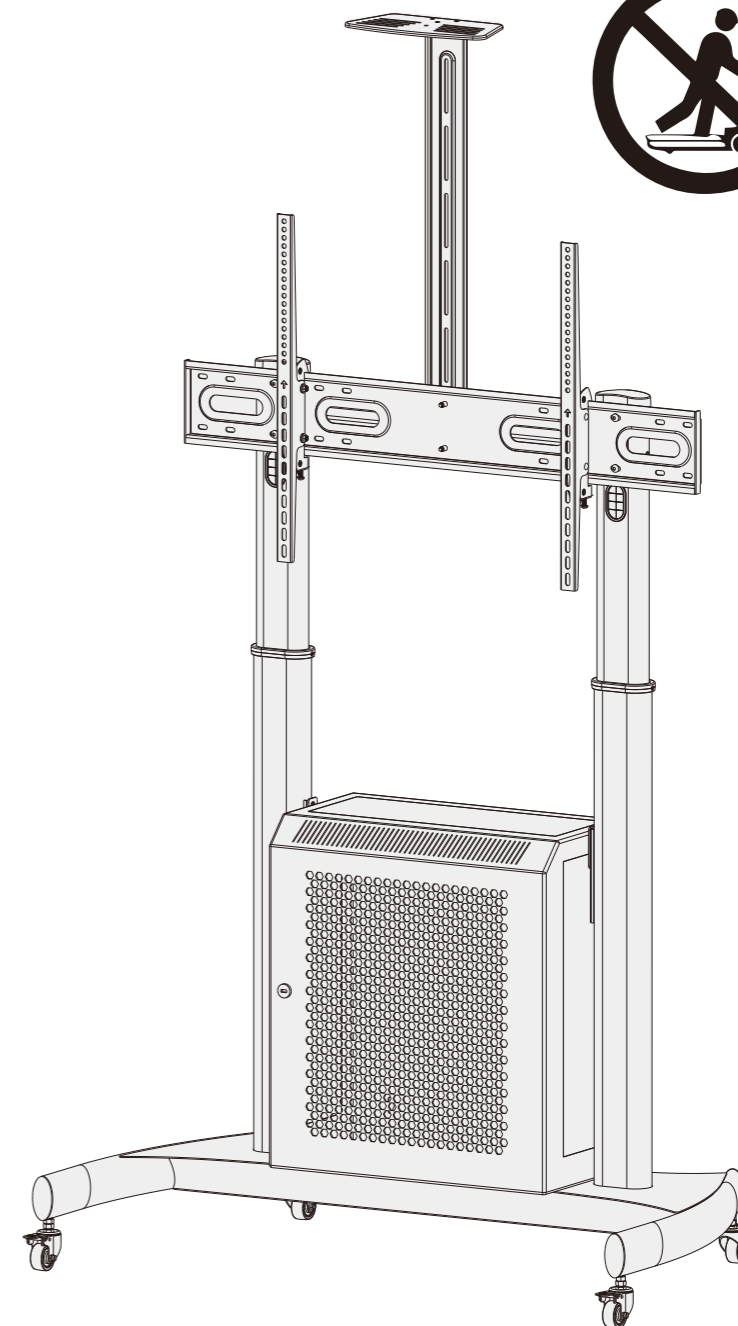


## Мобильная стойка для ТВ / панелей



Стойка не предназначена для перевозки людей. Не допускается вставать на основание стойки или создавать нагрузку сверх стандартных ограничений. Максимальные допустимые нагрузки: на кронштейн до 100 кг, на полки до 5 кг.



- Рекомендуем регулировать высоту стойки до установки на нее дисплея.
- Если необходимо отрегулировать высоту стойки после установки дисплея, пожалуйста, снимите предварительно полку для DVD.

### Обслуживание

- Проверьте надежность фиксации крепления не менее чем один раз в три месяца.
- При возникновении вопросов свяжитесь со своим дистрибьютором.

### ИНСТРУКЦИЯ ПО СБОРКЕ

DSM-P2106CB



400x400/600x400  
800x400/800x600  
900x600/1000x600

100"  
МАКС.



ТВ  
100 кг



Камера  
5 кг

**ВНИМАНИЕ:** Во избежание получения травм и порчи оборудования не превышайте предельно допустимый вес!

**ВНИМАНИЕ:** Перед сборкой прочитайте инструкцию до конца.

## ПРЕДУПРЕЖДЕНИЕ

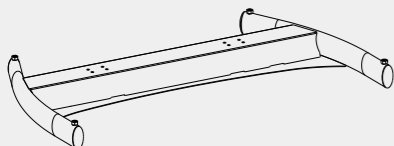
- Приступайте к сборке только после тщательного ознакомления с данной инструкцией. При возникновении любых вопросов, связанных с инструкцией, обратитесь к своему дистрибьютору.
- Данная стойка была разработана ТОЛЬКО для установки и использования в соответствии с данной инструкцией. Неправильная установка данного продукта может привести к порче имущества или серьезным травмам.
- Данный продукт должен быть установлен человеком, полностью понимающим данную инструкцию и имеющим хотя бы минимальные представления о механике и сборке изделий.
- Убедитесь, что поверхность, на которую ставится стойка, выдержит общий вес изделия и всех установленных на него компонентов.
- Используйте механическое подъемное устройство или попросите другого человека помочь вам в подъеме и установке оборудования.
- Затягивайте винты сильно, но не срывайте их. Срыв винтов может повредить компоненты стойки и сильно снижает их несущую способность.
- Данный продукт предназначен только для использования внутри помещения. Использование вне помещения может привести к порче стойки и травмам.

### Необходимо для успешной установки



### Список деталей

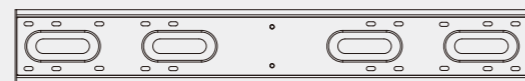
**ВАЖНО:** Перед сборкой проверьте наличие всех деталей согласно списку. В случае обнаружения нехватки деталей или их дефекта свяжитесь с вашим дистрибьютором для замены деталей.



Снование ( x1 )  
A



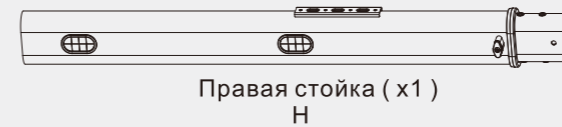
Ролика ( x4 )  
B



Универсальная пластина ( x1 )  
C



Верхняя крышка ( x2 ) D    Кабель-канал ( x2 ) E    Соединительная пластина ( x2 ) F    Левая стойка ( x1 ) G



Правая стойка ( x1 )  
H



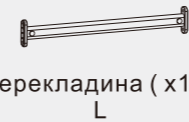
Левый адаптер кронштейна ( x1 )  
I



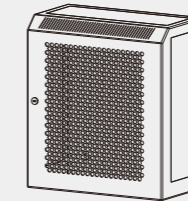
Правый адаптер кронштейна ( x1 )  
J



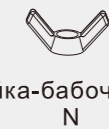
Полка для камеры ( x1 )  
K



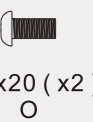
Перекладина ( x1 )  
L



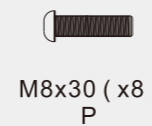
Кабинет ( x1 )  
M



Гайка-бабочка ( x4 )  
N



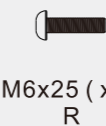
M8x20 ( x2 )  
O



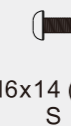
M8x30 ( x8 )  
P



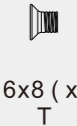
M6x14 ( x2 )  
Q



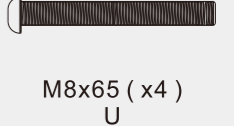
M6x25 ( x2 )  
R



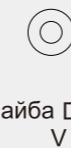
M6x14 ( x4 )  
S



M6x8 ( x4 )  
T



M8x65 ( x4 )  
U



Шайба D8 ( x4 )  
V



Шайба D6 ( x2 )  
W



φ 30x φ 8.2 ( x4 )  
X



M8 ( x2 )  
Y



Шестигранный ключ 5 мм  
Z



Гаечный ключ  
A1

### Package M



M5x14 ( x4 )  
M-A



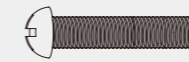
M6x14 ( x4 )  
M-B



M6x30 ( x4 )  
M-C



M8x30 ( x4 )  
M-D



M8x50 ( x4 )  
M-E



Шайба ( x4 )  
M-F

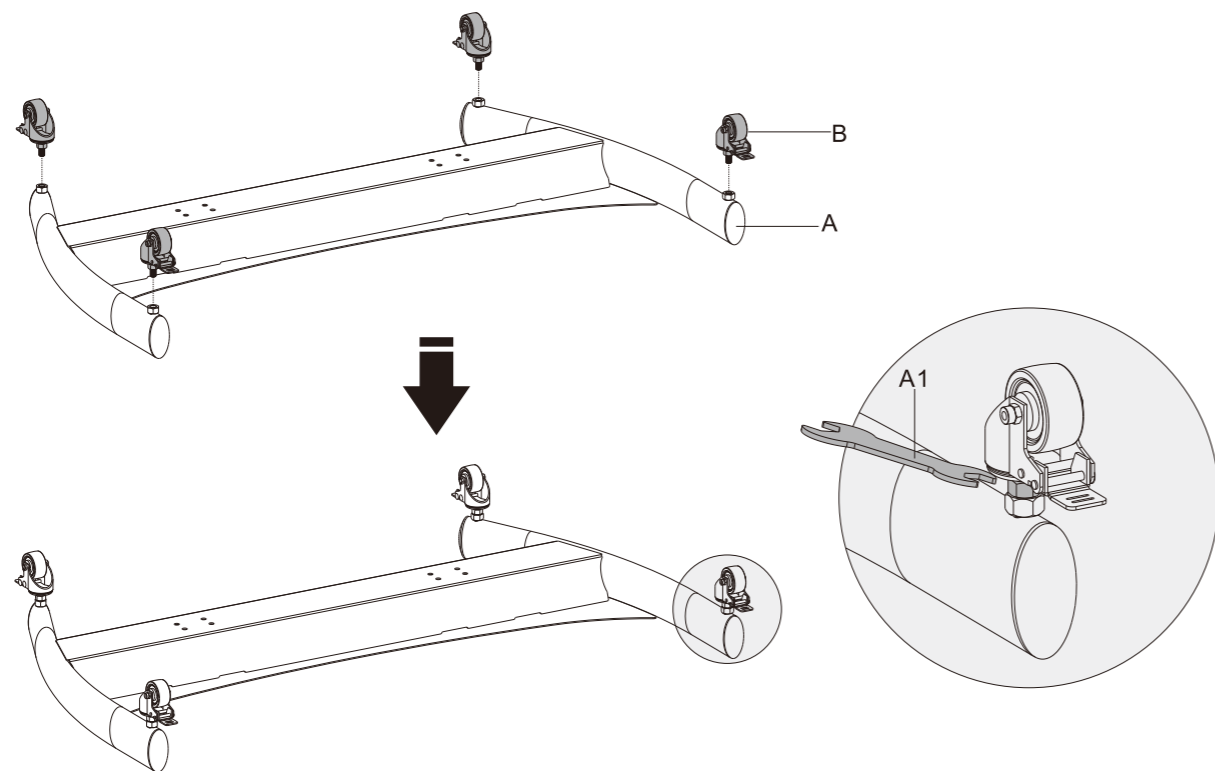


Малое кольцо ( x8 )  
M-G



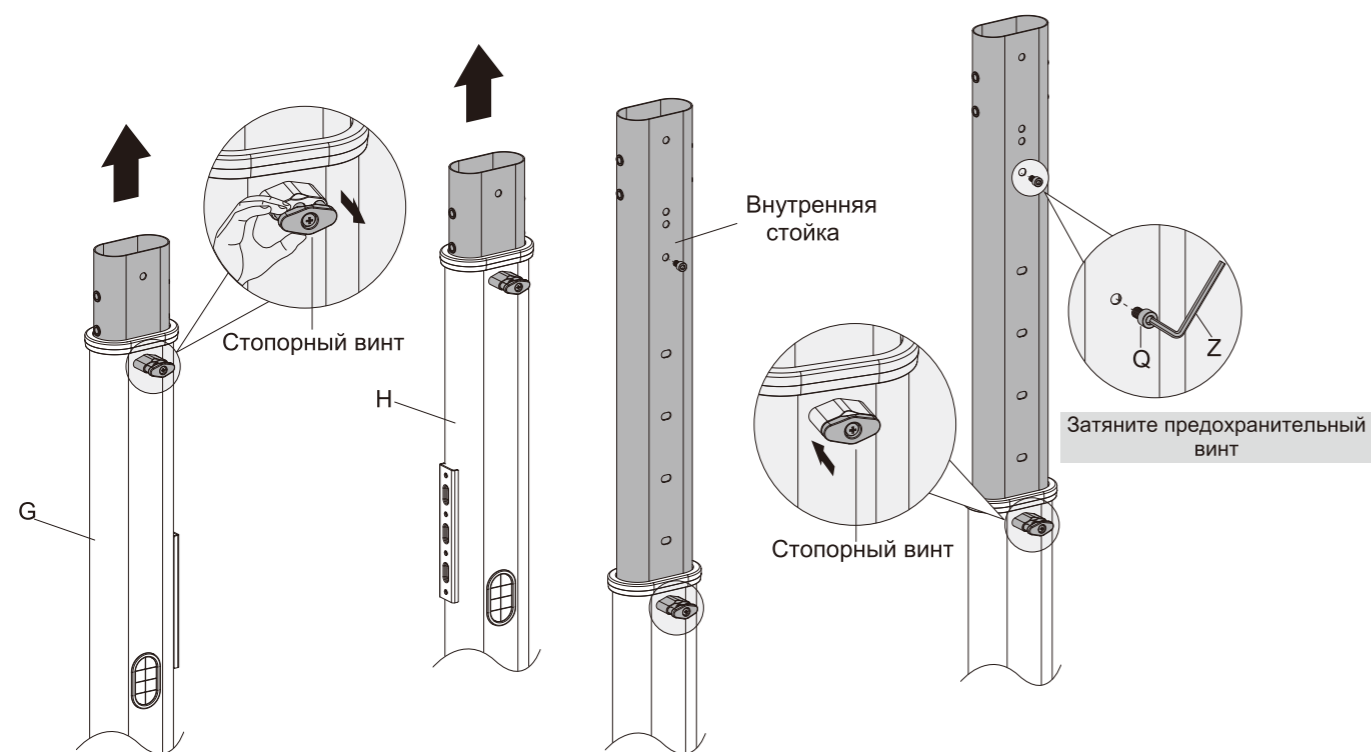
Большое кольцо ( x8 )  
M-H

## 1. Установка ролик



**ВНИМАНИЕ:** Во избежание случайного движения конструкции во время сборки заблокируйте ролики при помощи тормоза. Высоту каждого ролика можно настроить индивидуально. Ослабьте немного гайку для того, чтобы поднять или опустить основание.

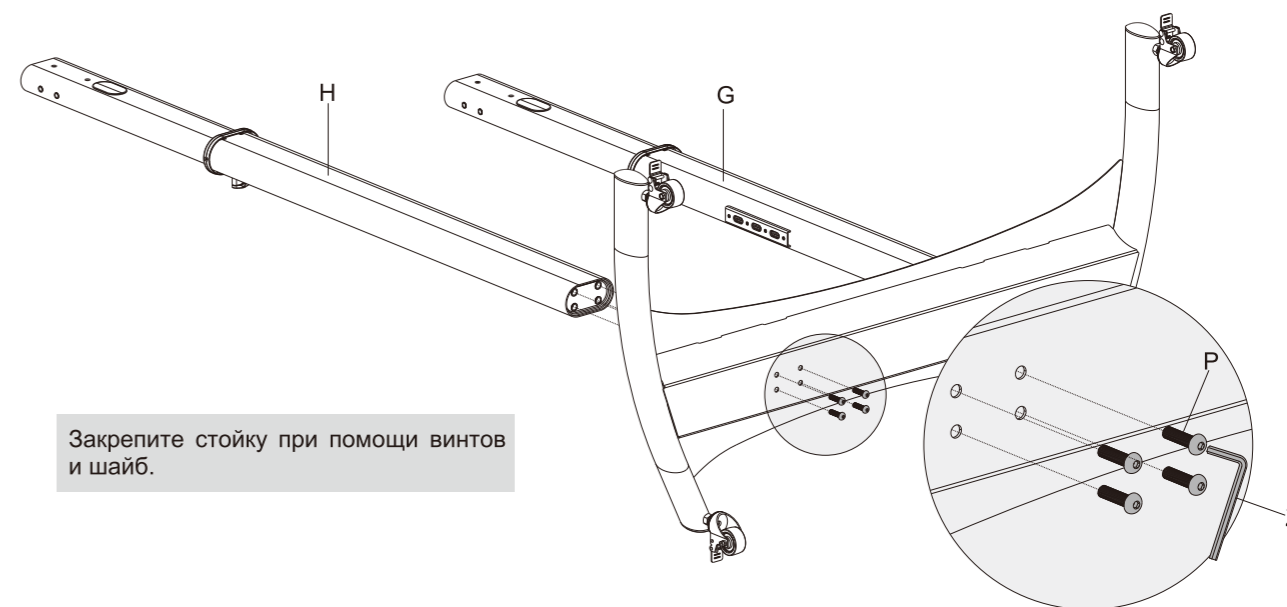
## 2. Укрепление стоек к основанию



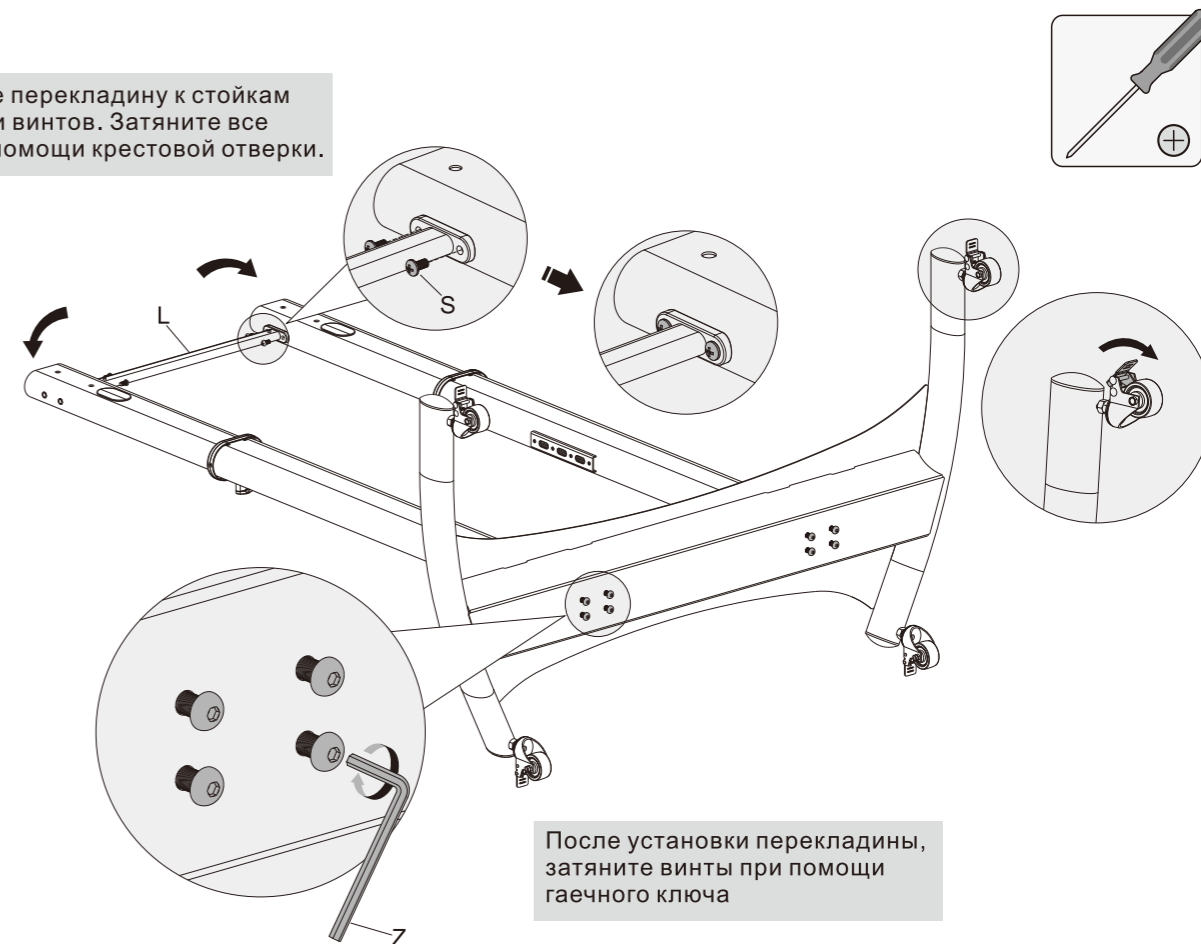
Потяните стопорный винт на себя и одновременно тяните внутреннюю стойку вверх до необходимой высоты.

## 3. Установка перекладины

Прикрепите перекладину к стойкам при помощи винтов. Затяните все винты при помощи крестовой отвертки.

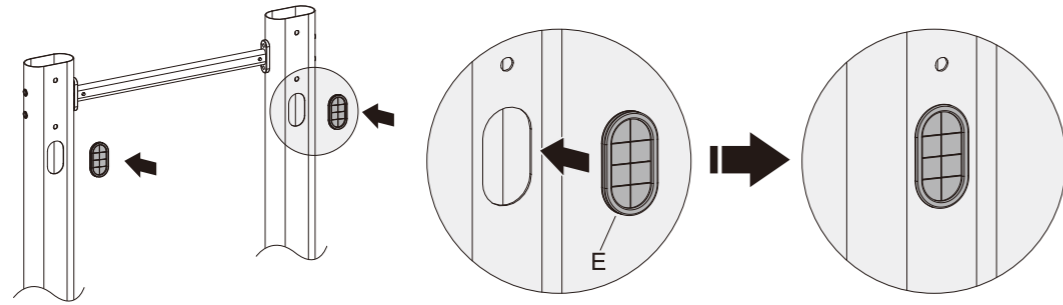


Закрепите стойку при помощи винтов и шайб.

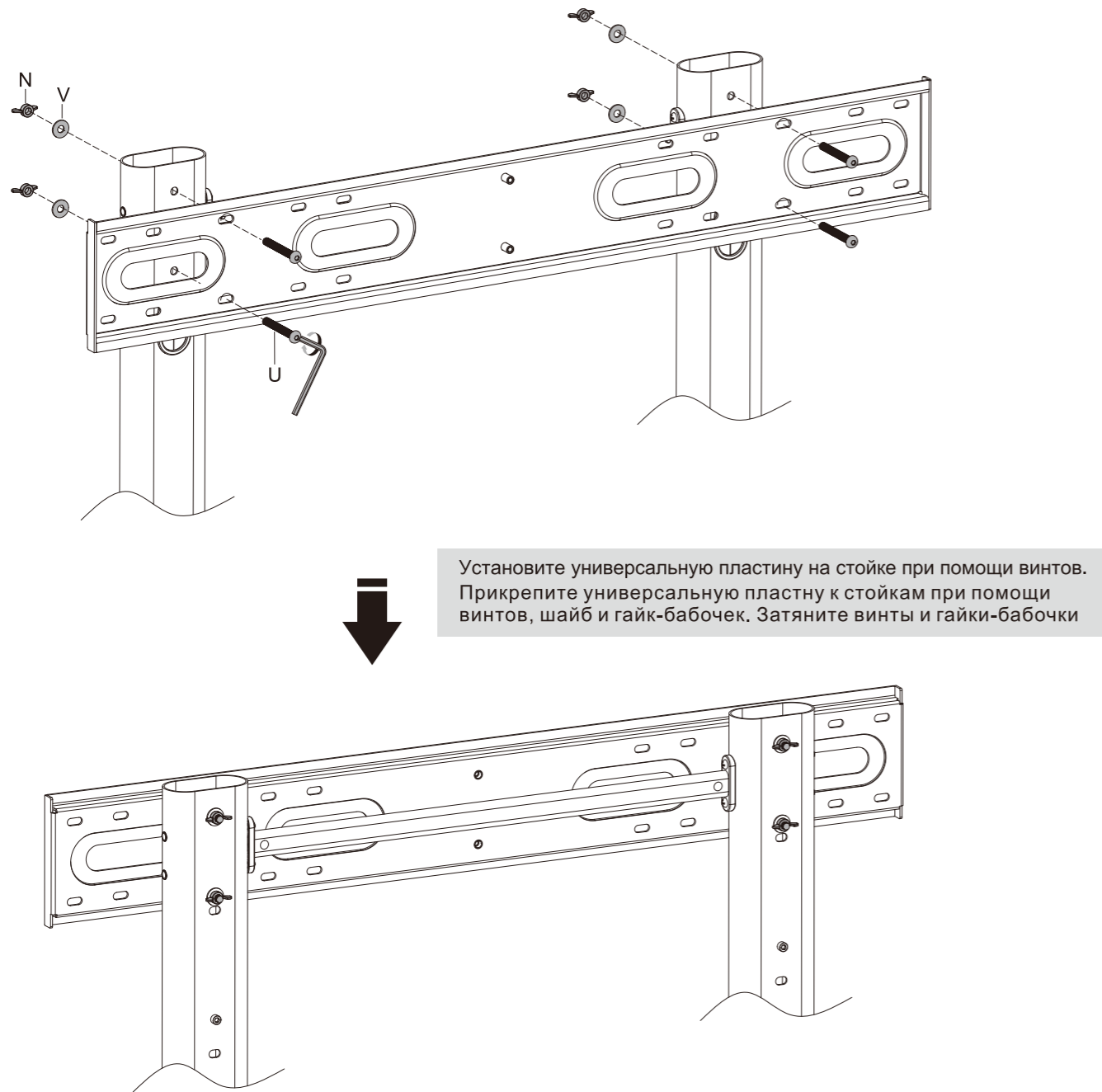


После установки перекладины, затяните винты при помощи гаечного ключа

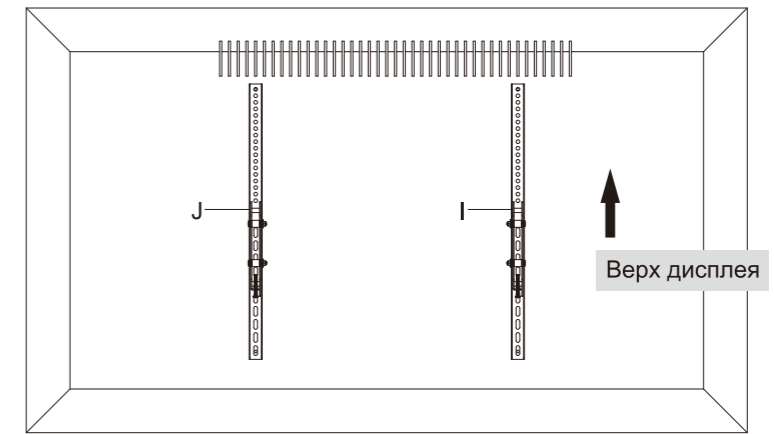
#### 4. Установка кабель-каналов



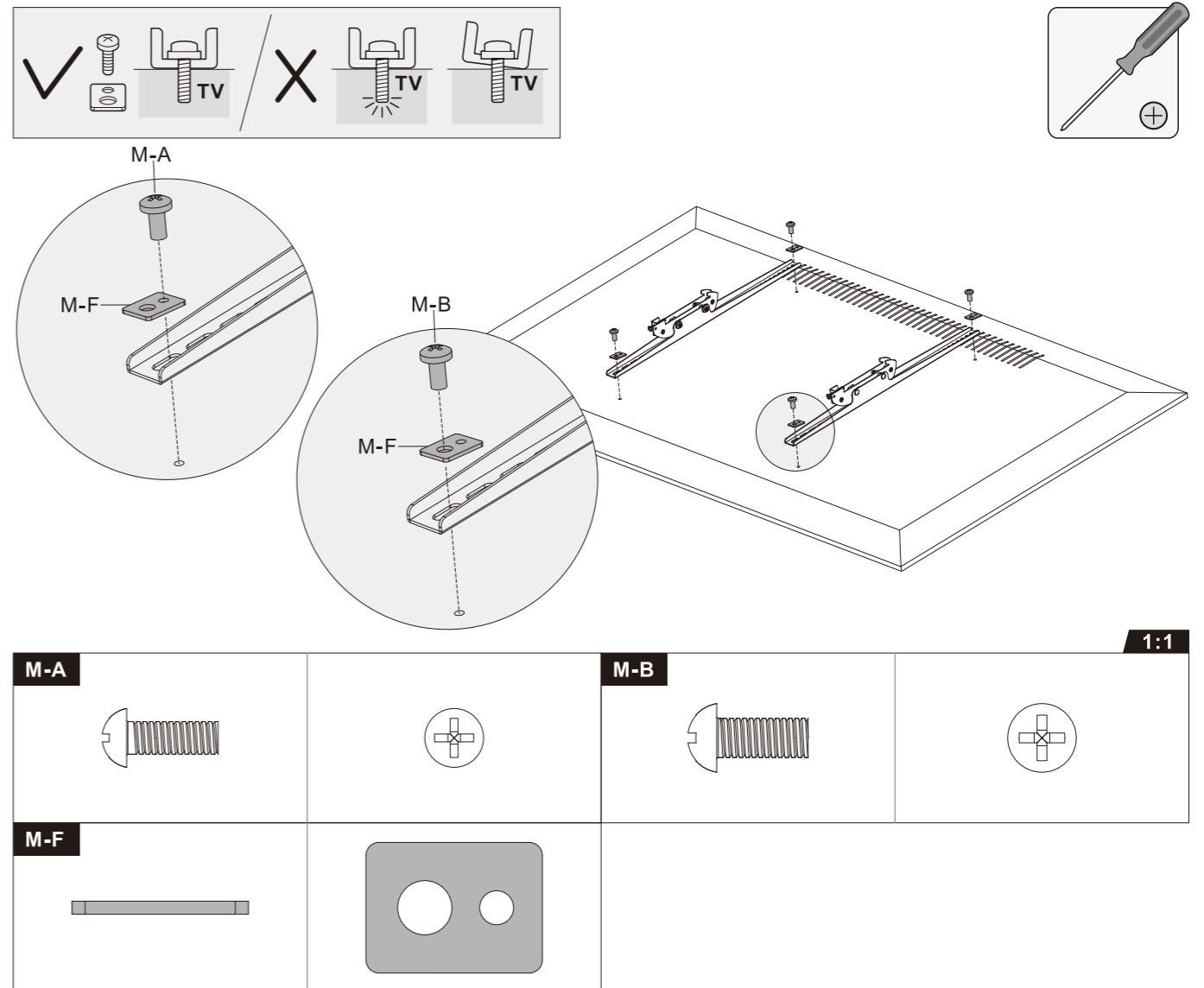
#### 5. Установка универсальной пластины



#### 6. Установка адаптера кронштейна

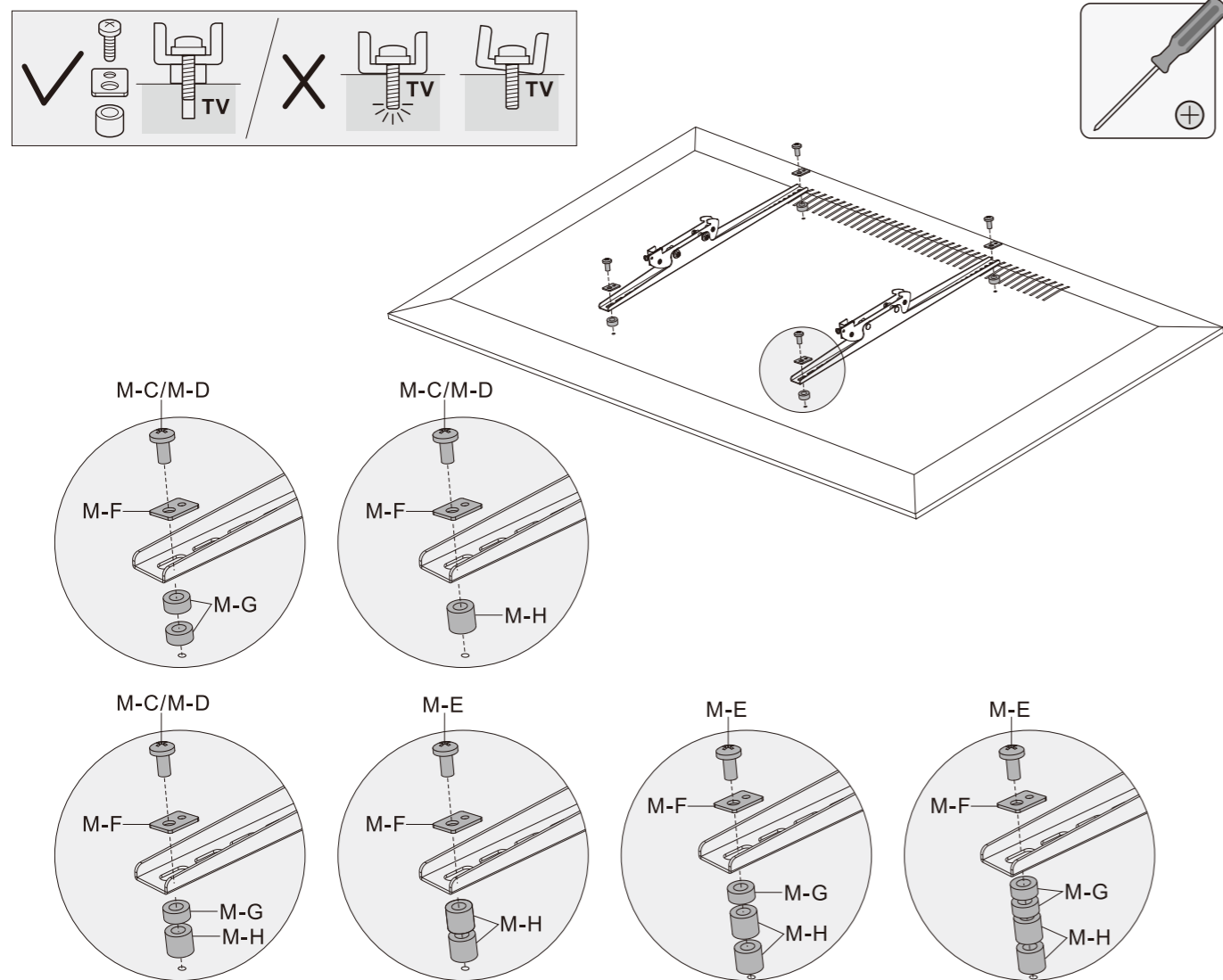


#### 6а. Для дисплеев с плоской задней стенкой





## 6b. Для изогнутых дисплеев



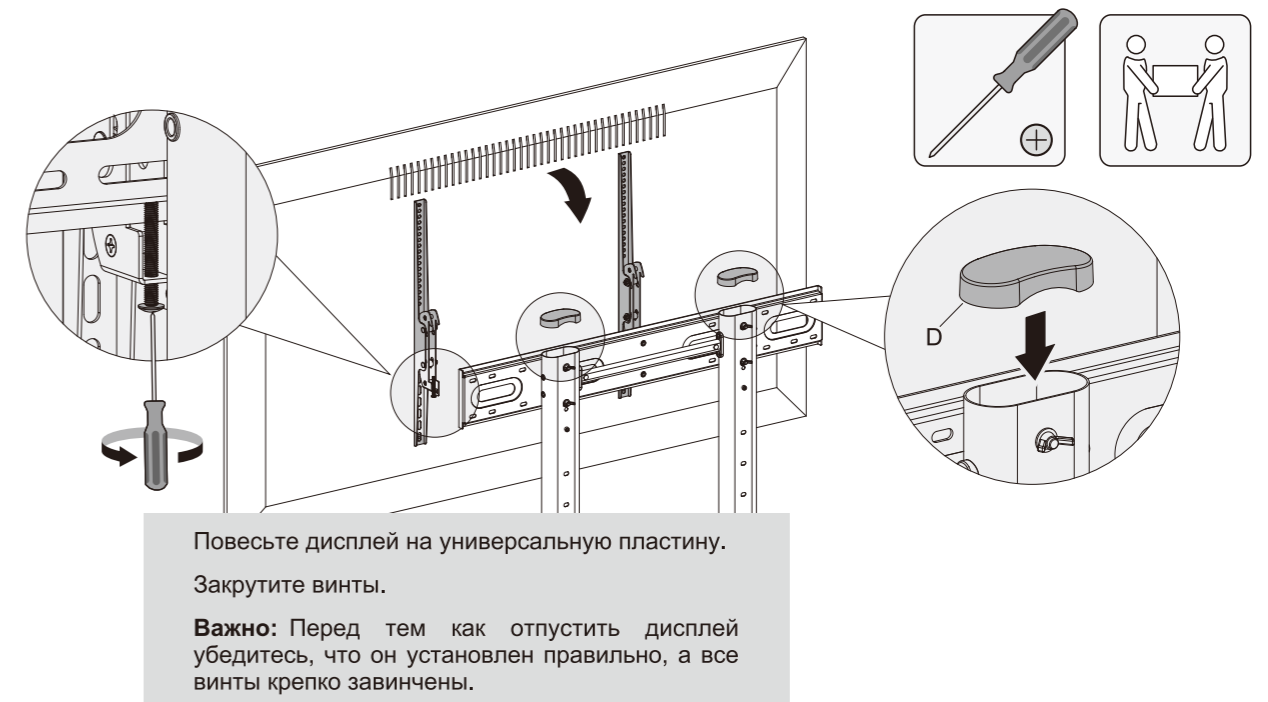
<b>M-C</b>		<b>M-D</b>	
<b>M-E</b>		<b>M-F</b>	
<b>M-G</b>		<b>M-H</b>	

**Внимание:** Используйте винты, шайбы и кольца (при необходимости) согласно типу дисплея.

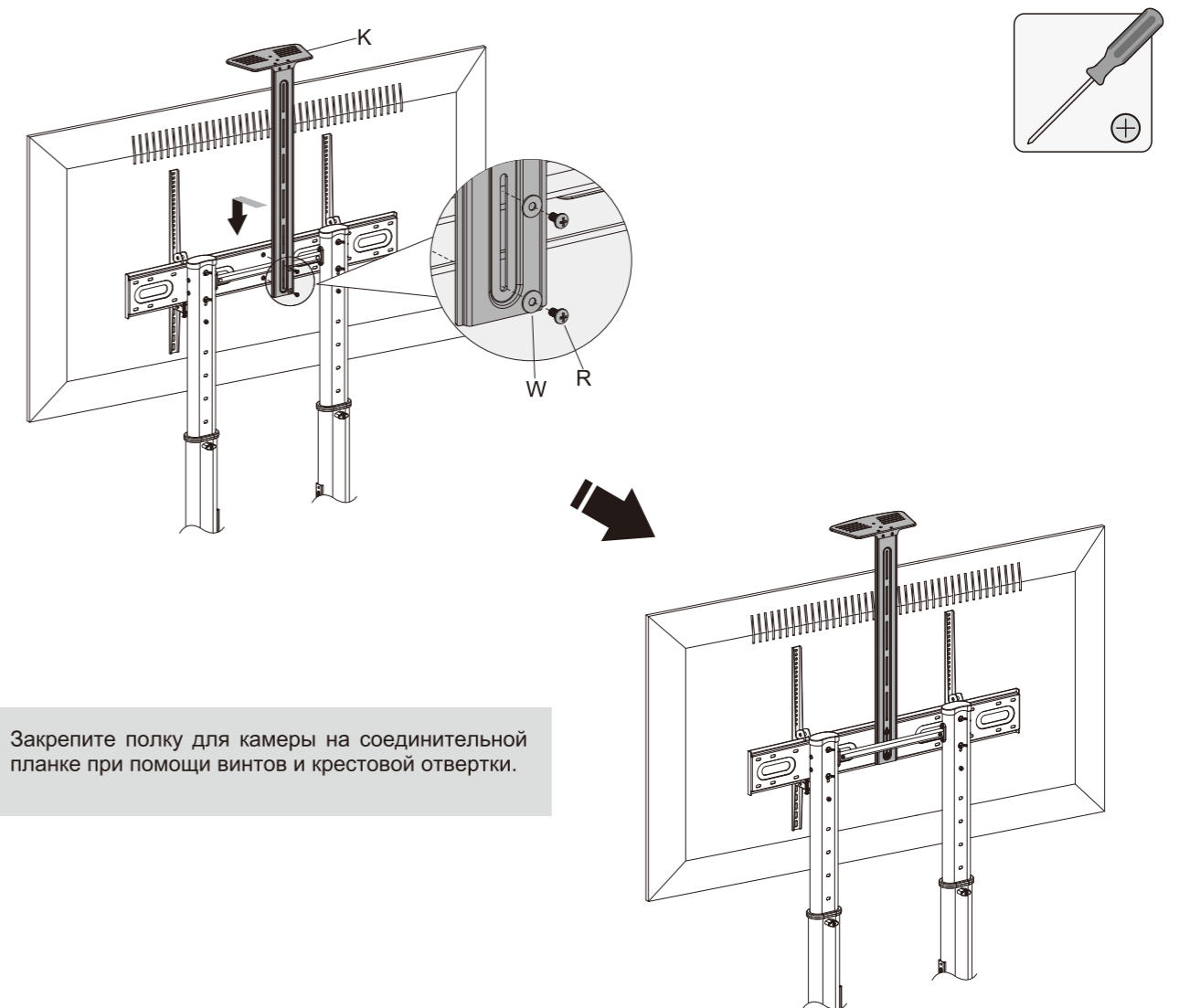
- Расположите адаптеры кронштейна как можно ближе к центру дисплея.
- Прикрутите адаптеры кронштейна к дисплею.

**Крепко закрутите винты, но не сорвите их.**

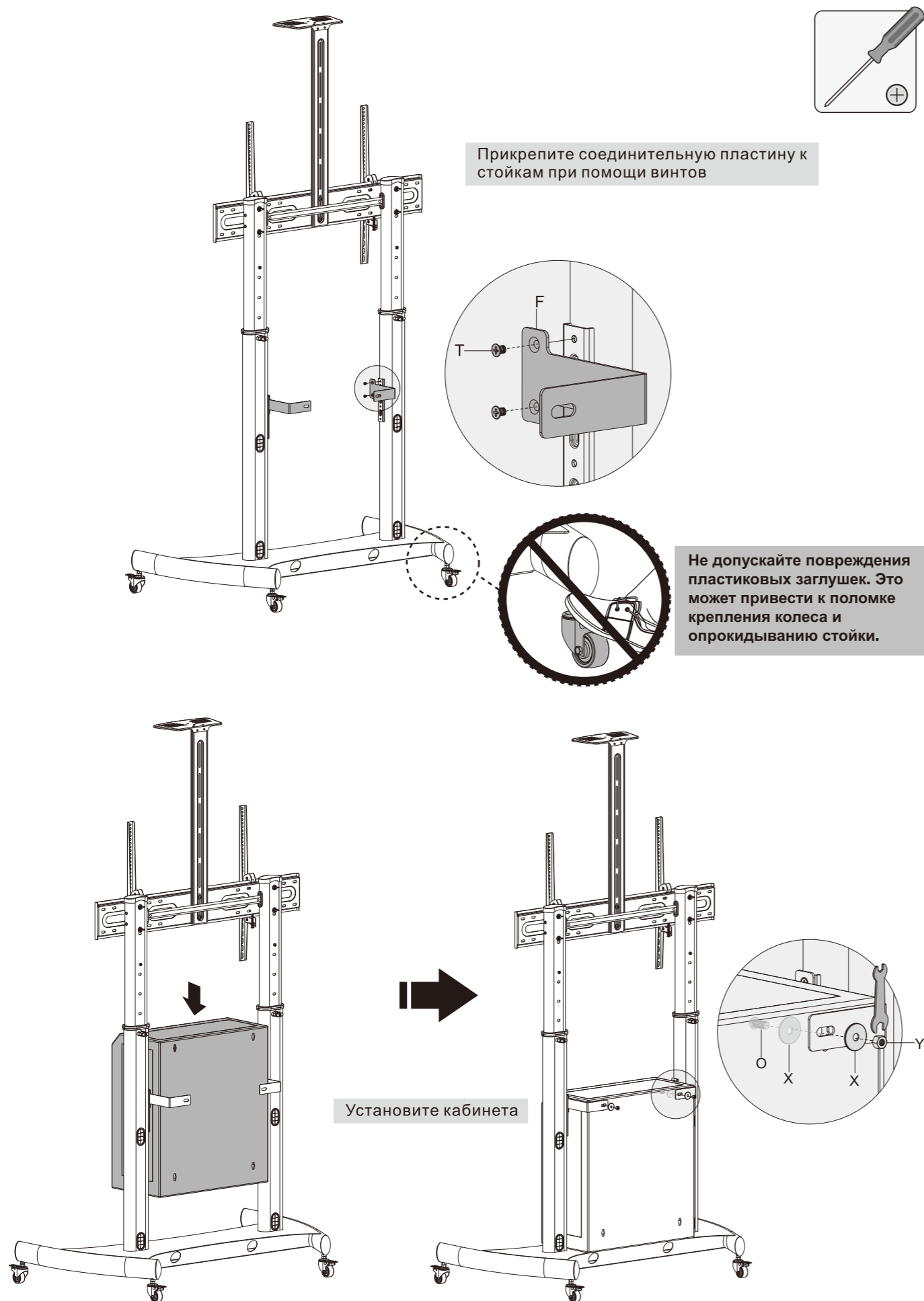
## 7. Установка дисплея на универсальную пластину



## 8. Установка полки для камеры



## 9. Установка кабинета



## 10. Прокладка кабеля

